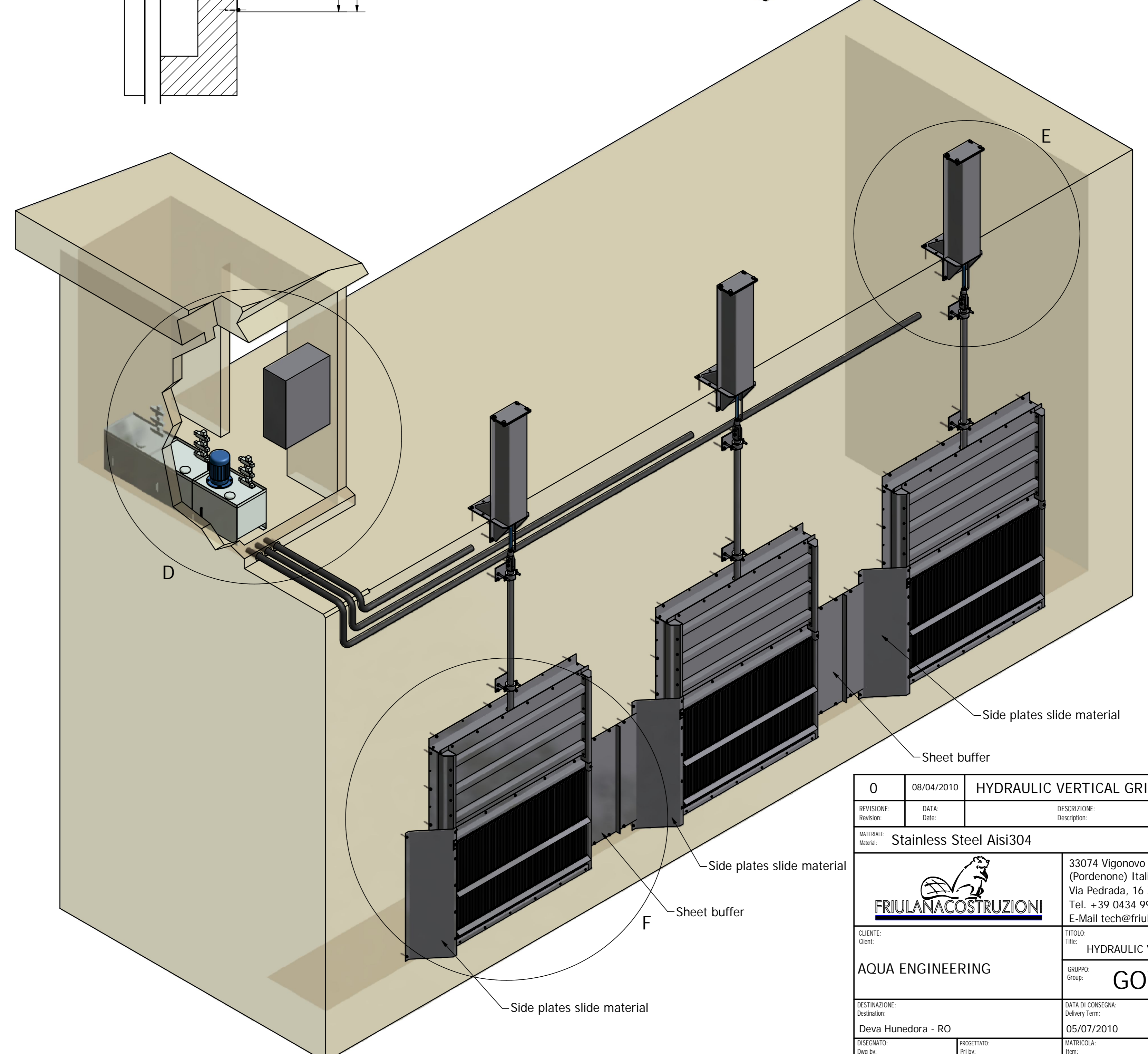
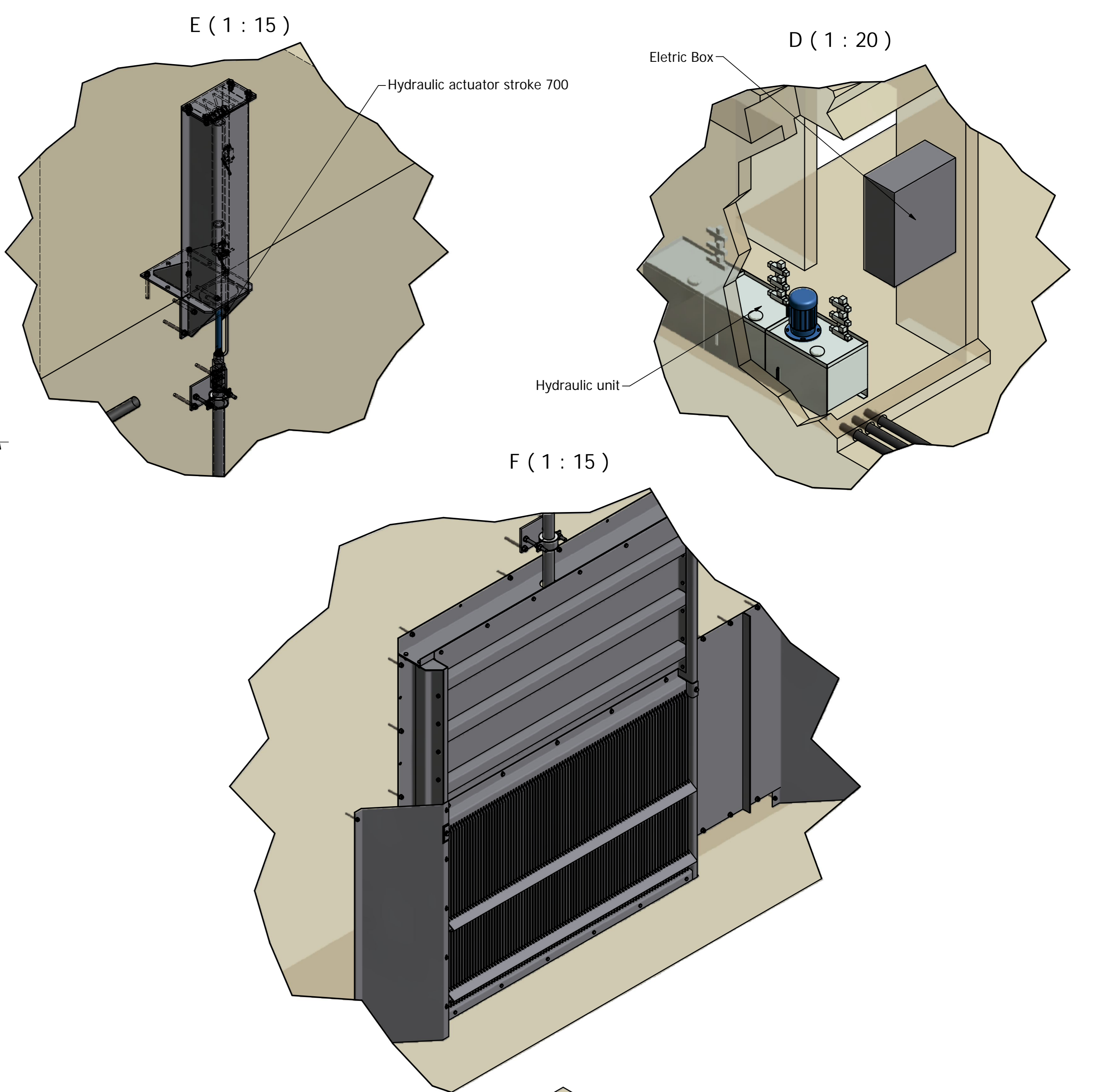
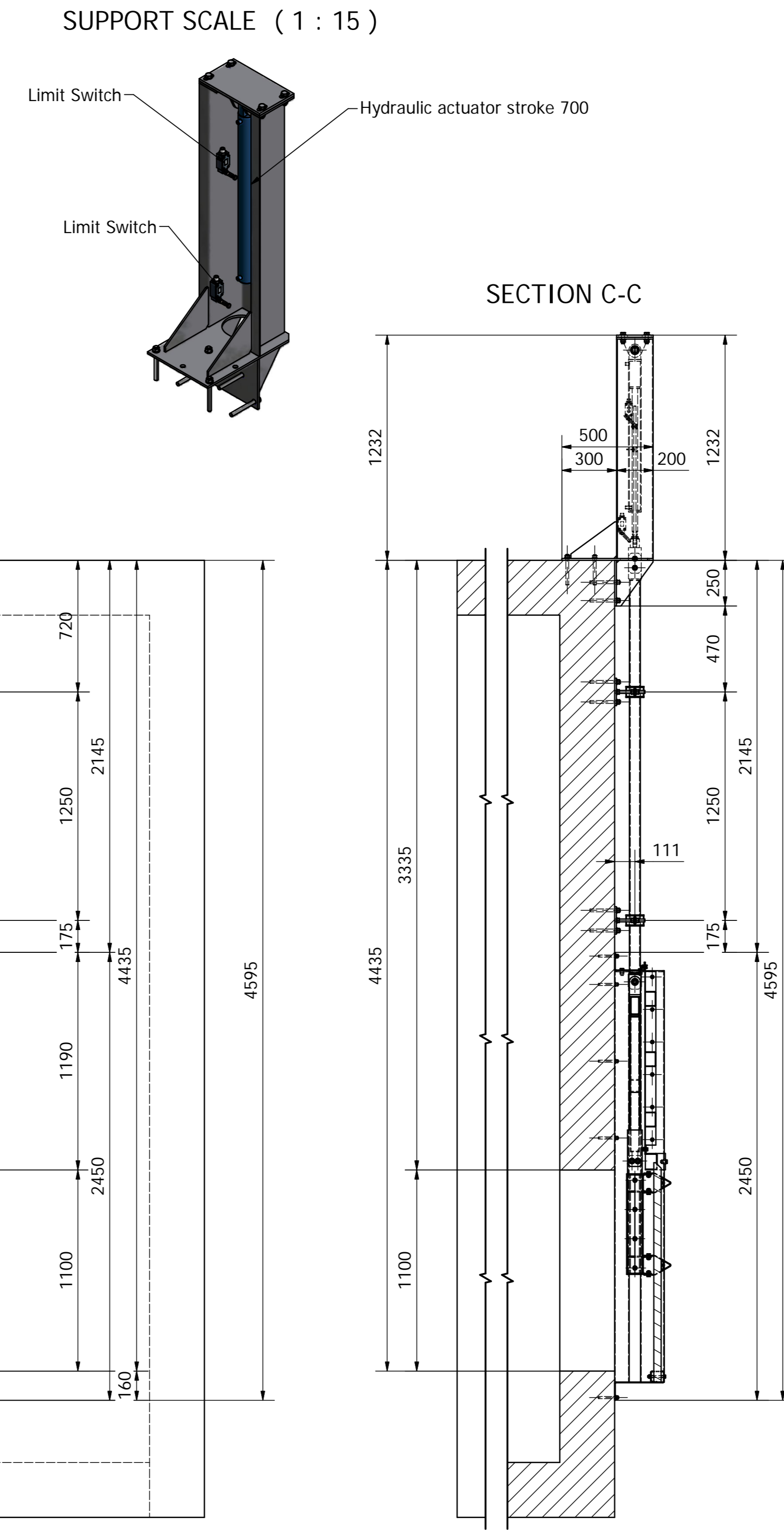


**WATER FLOW** →



0	08/04/2010	HYDRAULIC VERTICAL GRILL		
REVISIONE:	DESCRIZIONE:	DESCRIZIONE:	VERIFICATO:	APPROVATO:
Elaborazione:	Disegnato:	Disegnato:	Chiodato:	Approvato:
MATERIALE: Stainless Steel Aisi304		ELEMENTO: Element		
		33074 Vigonovo di Fontanafredda (Pordenone) Italia Via Pedrada, 16 Z.I. La Croce Tel. +39 0434 999806 - Fax +39 0434 998637 E-Mail tech@frulanaconstruzioni.it		
CLIENTE: <b>AQUA ENGINEERING</b>		TITOLO: <b>HYDRAULIC VERTICAL GRILL</b>		FORMATO: Size: <b>A0</b>
DATA DI CONSEGNA: Delivery Term:		QUANTITÀ: Qty:		N° DI SHEET:
DESTINAZIONE: Deva Hunedora - RO		DATA DI CONSEGNA: Delivery Term: 05/07/2010		N° DI SHEET: 1 / 5
PROGETTATO: Disegnato: Rigo Michele		VERIFICATO: Checked: Rigo Michele		SCALE: Scale: Various
PRODOTTO: Produced: 5565-5566-5567		CODICE: Code: 10027 GA05-06-07.00.0		NOTE: Notes:

ISOMETRIC VIEW SCALE ( 1 : 25 )